

11.8
废气.燥率



检测报告

报告编号: GJGK 201911W0154

委托单位: 广州市净水有限公司石井分公司
检测类别: 委托检测
报告日期: 2019年11月15日

广州检验检测认证集团有限公司

(检测专用章)



报告说明

1. 本报告只对本机构自采样或来样负检测技术责任。
2. 本机构保证检测的科学性、公正性和准确性，对检测数据负检测技术责任，并对委托单位所提供的样品和技术资料保密。
3. 对本报告若有疑问，请向本机构质保部查询，来函来电请注明报告编号。对检测结果若有异议，应于收到本报告之日起十五日内向本机构质保部提出复测申请，逾期不予受理。对于性能不稳定，不可保存的样品，恕不受理。
4. 本报告涂改无效，无审核、签发人签字无效。
5. 本报告无本机构检测专用章、骑缝章无效。
6. 若本报告不使用资质认定标志，则不具有对社会的证明作用。
7. 未经本机构书面批准，不得部分复制本报告。

本机构通讯资料：

联系地址：广州市番禺区石楼镇珠江路 1-2 号

邮政编码：511447

业务电话：020-83655776

投诉电话：020-31061306

传 真：020-31061306

报告编辑：罗芸莹 时间：2019.11.15

报告审核：Jenid 时间：2019.11.15

报告签发：李芸芸 时间：2019.11.15

签发人职务：授权签字人

1 基本信息

任务来源	委托检测		
委托单位	广州市净水有限公司石井分公司		
单位地址	广州市白云区夏花一路 551 号		
受测单位	广州市净水有限公司石井分公司		
单位地址	广州市白云区夏花一路 551 号		
联系人	刘工		
联系电话	13434365673		
采样日期	2019 年 11 月 08 日	采样人员	庾学弘、杨梓枫、王永尧、陈栩霖
分析日期	2019 年 11 月 08 日至 2019 年 11 月 11 日	分析人员	冼铭健、黄丹、陈梓莹、周慧萍、 彭良玉、卢健军、李志鹏、方妙兰
样品类别	无组织废气、噪声		

2 检测内容和检测结果

表 2-1 无组织废气检测结果

环境条件	天气状况: 晴, 温度: 24.4°C~27.9°C, 气压: 101.27 kPa~101.96 kPa, 风速: 1.7 m/s~1.8 m/s, 风向: 东北。						
检测项目及结果							
检测点位	检测项目 (单位)	第一次	第二次	第三次	最大值	最高允许浓度	评价
O5 生化 反应池旁	甲烷 (mg/m ³)	1.37	1.40	1.39	1.40	/	/
	甲烷百分比 浓度 (%)	1.92×10 ⁻⁴	1.97×10 ⁻⁴	1.94×10 ⁻⁴	1.97×10 ⁻⁴	1	达标
备注: 1、采样依据: HJ/T 55-2000 大气污染物无组织排放监测技术导则; 2、执行标准: 《城镇污水处理厂污染物排放标准》(GB 18918-2002) 表4厂界(防护带边界) 废气排放最高允许浓度二级标准。							

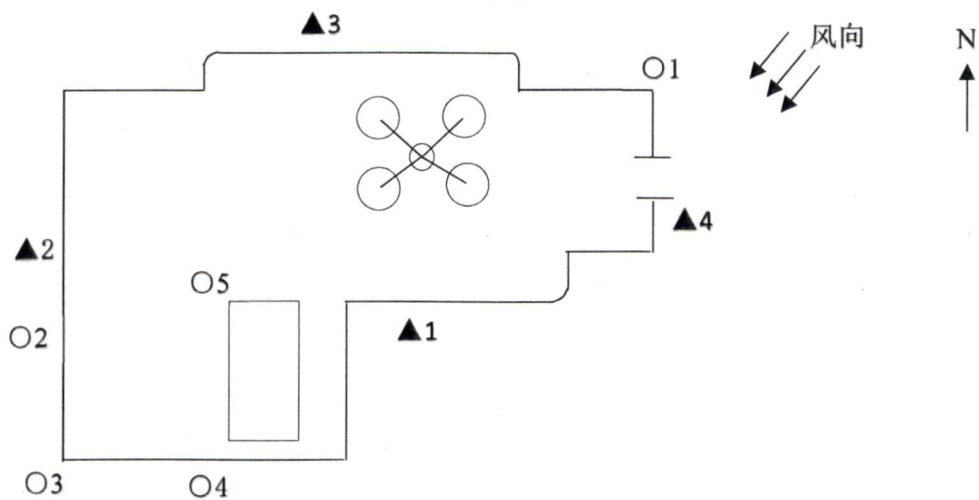
表 2-2 无组织废气检测结果

环境条件	天气状况: 晴, 温度: 24.1 °C~27.8 °C, 气压: 100.97 kPa~101.80 kPa, 风速: 1.7 m/s~1.9 m/s, 风向: 东北。						
检测项目及结果							
检测点位	检测项目 (单位)	第一次	第二次	第三次	最大值	最高允许 浓度	评价
○1 上风 向对照点	氨 (mg/m ³)	0.02	0.02	0.05	0.05	/	/
	硫化氢 (mg/m ³)	0.001	0.004	0.003	0.004	/	/
	臭气浓度 (无量纲)	<10	<10	<10	<10	/	/
○2 下风 向监测点 1	氨 (mg/m ³)	0.02	0.02	0.03	0.03	1.5	达标
	硫化氢 (mg/m ³)	0.004	0.004	0.001	0.004	0.06	达标
	臭气浓度 (无量纲)	<10	<10	<10	<10	20	达标
○3 下风 向监测点 2	氨 (mg/m ³)	0.02	0.04	0.11	0.11	1.5	达标
	硫化氢 (mg/m ³)	0.004	0.004	0.004	0.004	0.06	达标
	臭气浓度 (无量纲)	<10	<10	<10	<10	20	达标
○4 下风 向监测点 3	氨 (mg/m ³)	0.02	0.02	0.03	0.03	1.5	达标
	硫化氢 (mg/m ³)	0.004	0.004	0.003	0.004	0.06	达标
	臭气浓度 (无量纲)	<10	<10	<10	<10	20	达标
备注: 1、采样依据: HJ/T 55-2000 大气污染物无组织排放监测技术导则; 2、“ND”表示检测结果低于方法检出限; 3、执行标准: 《城镇污水处理厂污染物排放标准》(GB 18918-2002) 表4厂界(防护带边界)废气排放最高允许浓度二级标准。							

表 2-3 噪声检测结果

环境条件		天气状况: 晴, 风速: 1.9 m/s, 风向: 东北。				
检测项目及结果						
编号	检测点位	主要声源	检测结果 Leq dB (A)		标准 Leq dB (A)	
			昼间	夜间	昼间	夜间
▲1	南边厂界外 1 米	工业噪声	52	47	60	50
▲2	西边厂界外 1 米		55	47	60	50
▲3	北边厂界外 1 米		56	48	60	50
▲4	东边厂界外 1 米		56	49	60	50
备注: 1、昼间噪声检测时间: 16:15-17:10; 夜间噪声检测时间: 22:05-22:34;						
2、执行标准: 《工业企业厂界环境噪声排放标准》(GB12348-2008) 2类。						

3 测点分布示意图及简要说明 (注: ▲代表噪声检测点○代表无组织废气检测点)



4 质量控制

表 3 无组织废气质量控制

室内空白、现场空白或试剂空白					
类型	检测项目	检测结果		控制范围	
室内空白	甲烷	ND		<0.06 mg/m ³	
	硫化氢	<0.07 μg/10 mL		<0.07 μg/10 mL	
	氨	0.011 Abs		≤0.030 Abs	
现场空白	硫化氢	<0.07 μg/10 mL		<0.07 μg/10 mL	
	氨	0.016 Abs		≤0.030 Abs	
无氨水的检查	氨	0.010 Abs		≤0.030 Abs	
室内平行样或现场平行样分析					
样品名称	检测项目	检测结果 (mg/m ³)		相对偏差 (%)	允许相对偏差 (%)
室内平行	甲烷	1.36	1.38	0.7	≤20
现场平行	硫化氢	0.004	0.004	0.0	≤20
		0.003	0.003	0.0	≤20
	氨	0.02	0.02	0.0	≤20
		0.03	0.03	0.0	≤20
标准样品或质量控制样品分析					
质控类型	检测项目	检测结果 (μmol/mol)		相对误差 (%)	允许相对误差 (%)
		测定值	标准值		
校准点	甲烷	2.624	2.5	5.0	≤10
		2.510	2.5	0.4	≤10
质控类型	检测项目	编号	检测结果 (mg/L)		
			测定值	标准值	
质控样	氨	GSB07-3232-2014	1.13	1.17±0.06	
备注: 1、“ND”表示检测结果低于方法检出限。					

5 检测方法、检出限及设备信息

表 4 检测方法、检出限及设备信息

检测类型	检测项目	检测方法	检出限	检测设备名称/型号
无组织废气	甲烷	环境空气 总烃、甲烷和非甲烷总烃的测定 直接进样-气相色谱法 HJ 604-2017	0.06 mg/m ³	气相色谱仪/7820A
	氨	环境空气和废气 氨的测定 纳氏试剂分光光度法 HJ 533-2009	0.01 mg/m ³	紫外分光光度计 /UV-1800
	硫化氢	亚甲基蓝分光光度法 《空气和废气监测分析方法》(第四版增补版) 国家环境保护总局 (2003 年) 3.1.11 (二)	0.001 mg/m ³	紫外分光光度计 /UV-1800
	臭气浓度	空气质量 恶臭的测定 三点比较式臭袋法 GB/T 14675-1993	10 (无量纲)	/
噪声	厂界噪声	工业企业厂界环境噪声排放标准 GB12348-2008	/	多功能声级计 /AWA6228+

以下空白